

(19)日本国特許庁 (J P)

(12) 公開実用新案公報 (U)

(11)実用新案出願公開番号

実開平5-38800

(43)公開日 平成5年(1993)5月25日

(51)Int.Cl. <sup>5</sup>	識別記号	庁内整理番号	F I	技術表示箇所
H 0 5 B 41/29	C	7913-3K		
G 0 9 G 3/18		7926-5G		
H 0 5 B 41/392	G	9032-3K		

審査請求 未請求 請求項の数1(全5頁)

(21)出願番号 実願平3-88311

(22)出願日 平成3年(1991)10月28日

(71)出願人 000111672

ハリソン電機株式会社

愛媛県今治市旭町5丁目2番地の1

(72)考案者 豊田 直樹

愛媛県今治市旭町5丁目2番地の1

ハリソン電機株式会社今治工場内

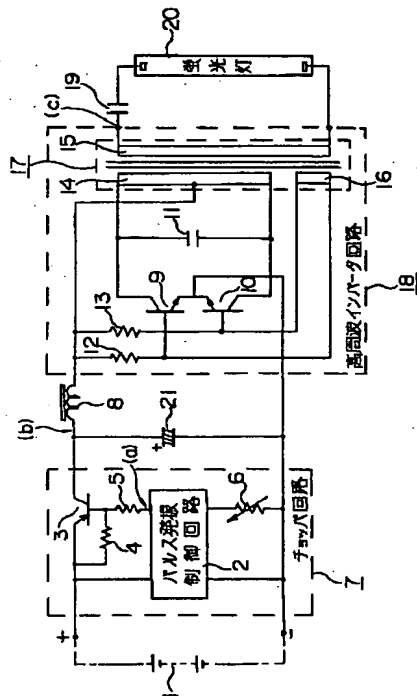
(74)代理人 弁理士 須山 佐一 (外1名)

(54)【考案の名称】 放電灯点灯装置

(57)【要約】

【目的】 音響ノイズや電磁気ノイズの発生の問題を解消して、操作者の聴覚に直接悪影響を与えることなく、また装置近傍に電磁気障害をもたらすことのない静かな放電灯点灯装置を提供する。

【構成】 チョッパ回路7の出力端子間に並列に8.2μF乃至15μFの公称静電容量を有するコンデンサ21が接続され、これがチョークコイル8およびその後段の回路の急峻なオン・オフの繰り返しによる電磁振動を防止するとともに、高周波インバータ回路18の30KHz程度の発振動作により発生しチョークコイル8を通してチョッパ回路7側へ流れ込もうとするラインノイズを防止することで、これらの電磁振動やラインノイズに起因する音響ノイズや電磁気ノイズの発生を防いでいる。



1

【実用新案登録請求の範囲】

【請求項1】 直流電源と、前記直流電源に接続し直流電圧をチョッピング制御したデューティパルスを出力するチョッパ回路と、前記チョッパ回路にチョークコイルを介して接続し前記デューティパルスを供給電力源として交流パルスを発生し出力するインバータ回路と、前記インバータ回路に接続し前記交流パルスを受けて発光する放電灯と、前記チョッパ回路の出力端に介挿されるコンデンサとを有する放電灯点灯装置において、前記チョッパ回路が 400Hz 乃至 800Hz の周波数で直

【図面の簡単な説明】

【図1】 本考案の放電灯点灯装置の構成を示す図。

【図2】 本考案および従来技術に係る放電灯点灯装置の各種パルス波形を示す図。

\* 【図3】 本考案の放電灯点灯装置の発生する音響ノイズの強さの測定結果を示す図。

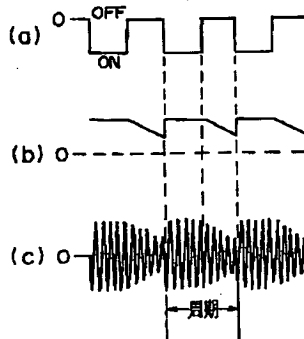
【図4】 本考案の放電灯点灯装置の発光量の調光比の測定結果を示す図。

【符号の説明】

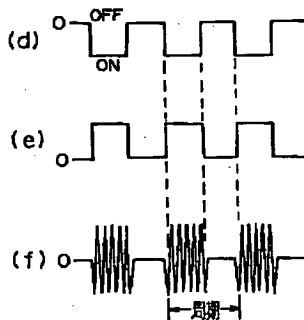
- 1…直流電源
- 2…パルス発振制御回路
- 3…半導体スイッチング素子
- 6…可変抵抗器
- 7…チョッパ回路
- 8…チョークコイル
- 9、10…NPN型トランジスタ
- 11…共振用コンデンサ
- 17…発振トランス
- 18…高周波インバータ回路
- 20…蛍光灯
- 21…コンデンサ

【図2】

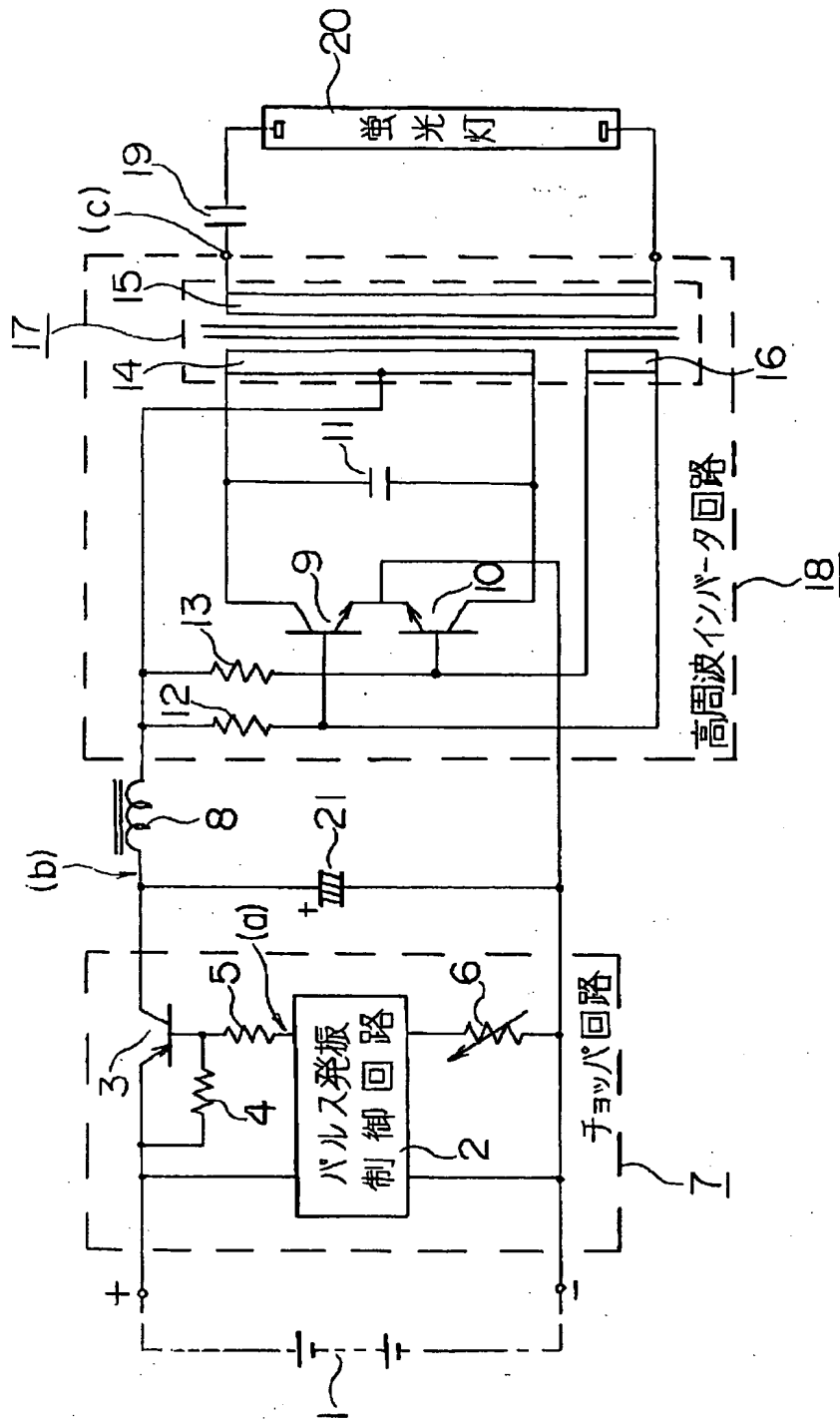
(A)



(B)

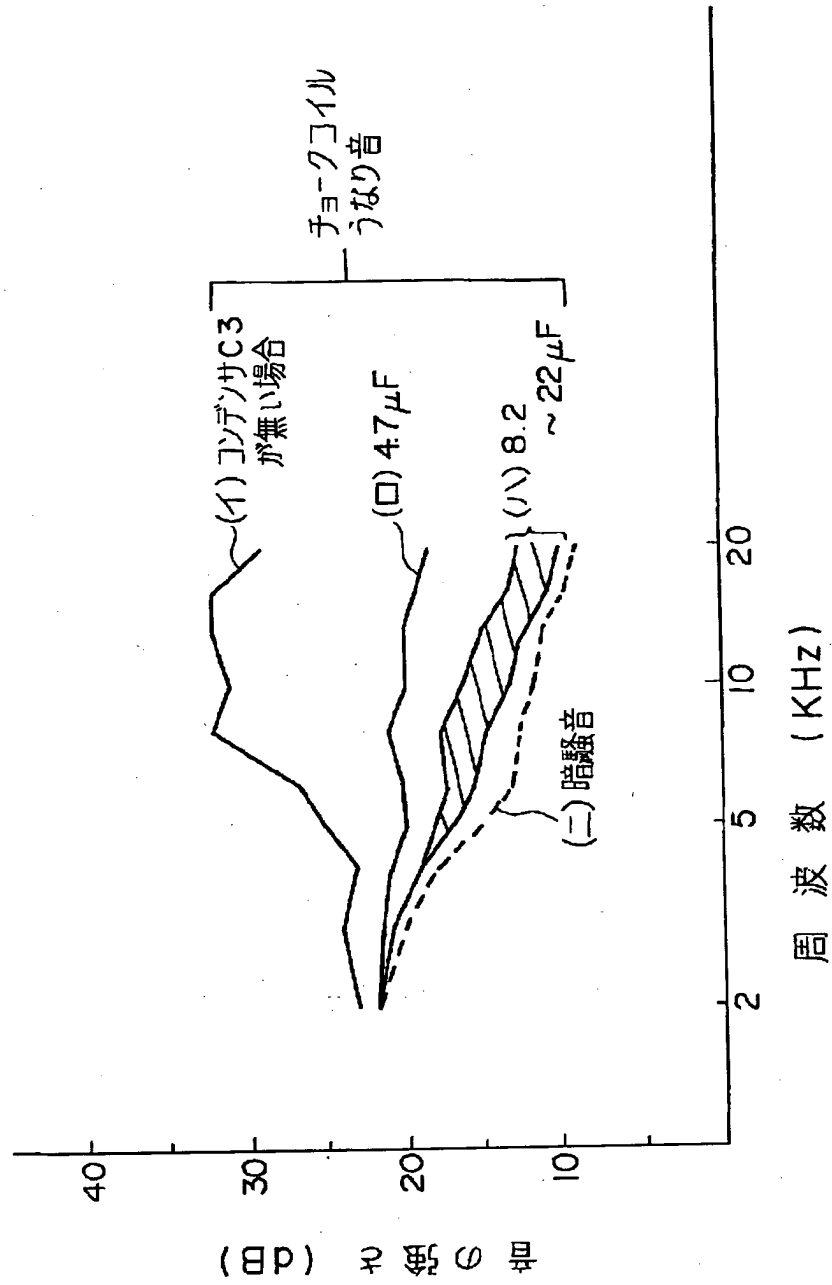


(図1)

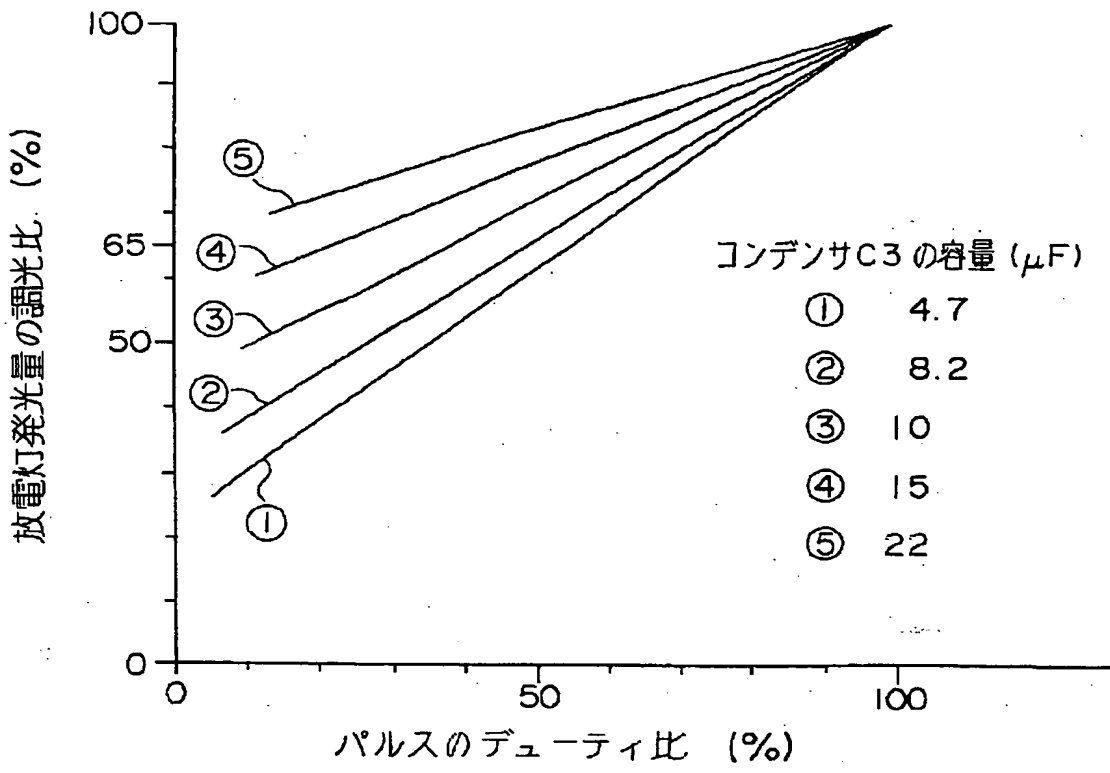


(4)

【図3】



【図4】



## 【考案の詳細な説明】

## 【0001】

## 【産業上の利用分野】

本考案は高周波インバータ回路への供給電力をチョッピング制御して蛍光灯のような放電灯の発光量を制御して発光させる放電灯点灯装置に関する。

## 【0002】

## 【従来の技術】

卓上型のパーソナルワードプロセッサや、ラップトップ型のパーソナルコンピュータなどのOA機器には、近年、透過型液晶表示装置が盛んに用いられるようになってきている。通常この透過型液晶表示装置には、背面照明用光源となる蛍光灯などの放電灯と、この放電灯を点灯させるとともにその発光量を調節する、いわゆる調光機能を有する点灯装置とが組み込まれている。そしてこの調光機能を用いて、表示画面の階調の調節や外部光の反射などにより変化する画面の明るさの調節などを行なうようにしている。

## 【0003】

上記のような調光機能を有する点灯装置においては、一般的に、発光量の調光比が65%以下（最大発光量に対する減光比が-35%以上）であることが要求されている。

## 【0004】

そこで透過型液晶表示装置に用いられるような従来の放電灯点灯装置は、直流電源と、この直流電源に接続され直流電圧をチョッピング制御して数100 Hz程度のデューティパルスとして出力するチョッパ回路と、このチョッパ回路にチョークコイルを介して接続され、そのデューティパルスを供給電力源として30K Hz程度の交流パルスを発生して出力する高周波インバータ回路と、この高周波インバータ回路に接続され、その交流パルスを受けて発光する放電灯とを有することで、高周波インバータ回路へ電力として供給されるデューティパルスのデューティ比を調節して、蛍光灯などの放電灯の発光量を制御し調光比を65%以下にまで変化させることを可能としている。

## 【0005】

しかしながら、上記のチョッパ回路は内部にトランジスタからなる半導体スイッチング素子とこれにオン・オフのスイッチング動作を行なって直流電圧をチョッピング制御するパルス発振制御回路とを有し、その出力するデューティパルスは完全断続した急峻なオン・オフが繰り返される電力としてチョークコイルを通過して高周波インバータ回路へと送出される。このデューティパルスを図2(B)の(e)に示す。また前述のパルス発振制御回路の出力波形を図2(B)の(d)に示す。

#### 【0006】

このようなデューティパルスによって、チョークコイルおよびそれ以降の回路には数100 Hz程度の急峻なオン・オフが繰り返される電流が流れて電磁振動が発生する。また、高周波インバータ回路の30K Hz程度の発振動作によって、チョークコイルを通過してチョッパ回路および直流電源側へ流れ込もうとするラインノイズが発生し、これによってもチョークコイルやチョッパ回路や配線回路系に電磁振動が発生する。

#### 【0007】

このような電磁振動がチョークコイルの鉄心やフレームや配線基板などの部材と固有振動数付近で共振し、しかもその振動には可聴周波数の振動が含まれているため、うなり音のような音響ノイズが発生し、操作者などに不快感を与えるという問題があった。

#### 【0008】

また、音響ノイズのみならず、前記の数100 Hz程度の急峻なオン・オフによってチョークコイルや配線回路系に電磁気ノイズが発生し、これが電磁気漏洩となって装置近傍に電磁気障害をもたらすという問題もあった。

#### 【0009】

特に音響ノイズは、操作者の聴覚に直接悪影響を与えるものであるため、その解消が急務となっていた。

#### 【0010】

#### 【考案が解決しようとする課題】

このように、透過型液晶表示装置の背面照明用光源などに用いられる放電灯

点灯装置には、うなり音のような音響ノイズが発生し、これが操作者などに不快感を与えるという問題があった。また音響ノイズのみならず、チョークコイルや回路系に電磁気ノイズが発生し、これが電磁気漏洩となって装置近傍に電磁気障害をもたらすという問題もあった。

#### 【0011】

本考案はこのような問題を解決するために成されたもので、その目的とするところは、音響ノイズや電磁気ノイズの発生の問題を解消して、操作者の聴覚に直接悪影響を与えることなく、また装置近傍に電磁気障害をもたらすことのない静かな放電灯点灯装置を提供することにある。

#### 【0012】

##### 【課題を解決するための手段】

本考案の放電灯点灯装置は、直流電源と、前記直流電源に接続し直流電圧をチョッピング制御したデューティパルスを出力するチョツパ回路と、前記チョツパ回路にチョークコイルを介して接続し前記デューティパルスを供給電力源として交流パルスを発生し出力するインバータ回路と、前記インバータ回路に接続し前記交流パルスを受けて発光する放電灯と、前記チョツパ回路の出力端に介挿されるコンデンサとを有する放電灯点灯装置において、前記チョツパ回路が 400Hz 乃至 800Hz の周波数で直流電圧をチョッピング制御したデューティパルスを出力し、かつ前記コンデンサが  $8.2\mu\text{F}$  乃至  $15\mu\text{F}$  の公称静電容量を有することを特徴としている。

#### 【0013】

##### 【作用】

前記のチョツパ回路の出力端子間に並列に  $8.2\mu\text{F}$  乃至  $15\mu\text{F}$  の公称静電容量を有するコンデンサが接続されている。このコンデンサは、前記のチョツパ回路が出力する 400Hz 乃至 800Hz の周波数で直流電圧をチョッピング制御したデューティパルスのオフ時の立ち下がり急峻な方形波状ではなく徐々に減少してゆくような形に鈍らせる。これによりこのコンデンサは、チョークコイルおよびそれ以降の回路の急峻なオン・オフの繰り返しによる電磁振動を防止するとともに、高周波インバータ回路の 30K Hz 程度の発振動作により発生しチョークコ



イルを通してチョッパ回路および直流電源側へ流れ込もうとするラインノイズを防止して、これらの電磁振動やラインノイズに起因する音響ノイズや電磁気ノイズの発生を防ぐ。

#### 【0014】

そして、上記のような電磁振動およびラインノイズを効果的に除去するには、チョッパ回路が出力するデューティパルスの周波数が一般的な放電灯点灯装置で常用されているような400Hz乃至800Hzであるとき、前記のコンデンサの公称静電容量を $8.2\mu\text{F}$ 乃至 $15\mu\text{F}$ とすればよいことが、本考案の実施例の装置を完成するにあたって行なった実験において確認されている。

#### 【0015】

##### 【実施例】

以下、本考案の一実施例を図面に基づいて説明する。

#### 【0016】

図1は本考案の放電灯点灯装置の構成を示す図である

この放電灯点灯装置は、直流電源1と、この直流電源1に接続し直流電圧をチョッピング制御してデューティパルスを出力するチョッパ回路7と、このチョッパ回路7にチョークコイル8を介して接続し前述のデューティパルスを供給電力源として交流パルスを発生し出力する高周波インバータ回路18と、この高周波インバータ回路18に接続し前述の交流パルスを受けて発光する放電灯である蛍光灯20と、チョッパ回路7の出力端に介挿される $8.2\mu\text{F}$ 乃至 $15\mu\text{F}$ の公称静電容量を有するコンデンサ21とを具備している。

#### 【0017】

直流電源1は、チョッパ回路7に直流電圧を供給する電源である。

#### 【0018】

チョッパ回路7は、パルス発振制御回路2とPNP型のトランジスタからなる半導体スイッチング素子3と可変抵抗器6とでその主要部が構成されている。そのなかのパルス発振制御回路2は、例えば日本電気製 $\mu\text{PC}494\text{C}$ のようなスイッチングレギュレータ用ICにて構成され、発振するパルスのデューティ比を接続された可変抵抗器6により調節することができるよう配設されている。この

パルス発振制御回路2の出力パルスの波形を図2(A)の(a)に示す。そして半導体スイッチング素子3は、コレクタとベースとの間に抵抗4を、またベースとパルス発振制御回路2の出力端子との間に抵抗5を有し、パルス発振制御回路2の発振するパルスのデューティ比でスイッチング動作を行ない、これにより直流電源1から送られた直流の供給電力をチョッピング制御して400Hzから800Hzまでの間の所定の周波数(例えば本実施例においては600Hz)の方形波状のデューティパルスを発生し、後段の回路へと出力する。

#### 【0019】

このとき、このチョッパ回路7の出力端子間に並列に接続されたコンデンサ21により、チョッパ回路7が出力する方形パルスは図2(A)の(b)に示すように徐々に減少してゆくような鈍った形になる。このような波形のパルスがチョークコイル8を介して高周波インバータ回路18へと送出される。

#### 【0020】

高周波インバータ回路18は、2個のNPN型トランジスタ9、10と発振トランス17とこれに並列に接続する共振用コンデンサ11とでその主要部が構成されている。

#### 【0021】

2個のNPN型トランジスタ9、10はそれぞれ、ベースが抵抗12、13を介してチョークコイル8およびベース巻線16の端子に接続され、コレクタが共振用コンデンサ11および発振トランス17の1次巻線14の端子に接続され、エミッタがチョッパ回路7のマイナス側出力端子に接続されている。

#### 【0022】

このように接続された2個のNPN型トランジスタ9、10は、交互にベース電圧が加えられて、一方がオンのときには他方がオフとなるような動作を繰り返す。

#### 【0023】

発振トランス17と、その1次巻線14の両端子間に並列に接続された共振用コンデンサ11とにより並列共振回路が形成されている。そして前述したように、発振トランス17の1次巻線14の端子はそれぞれNPN型トランジスタ9、

10のコレクタに接続され、その1次巻線14の中間タップはチョークコイル8に接続され、また1次側のベース巻線16の端子はそれぞれNPN型トランジスタ9、10のベースに接続されている。また、発振トランス17の2次巻線15は限流用コンデンサ19を直列に介して蛍光灯20に接続されている。

#### 【0024】

前述の2個のNPN型トランジスタ9、10が交互にオン・オフの動作を繰り返して1次巻線14に方向が交互に正逆反転する電流が流されると、2次巻線15の出力端子からは図2(A)の(c)に示すような波形を有し周波数が30kHz程度の高周波パルスが出力される。そして蛍光灯20はこの高周波パルスを受けて発光する。

#### 【0025】

ところで、発振トランス17の1次巻線14の中間タップはチョークコイル8に接続され、かつ2個のNPN型トランジスタ9、10のベースはチョッパ回路7および直流電源1の負極側に接続されている。このため、高周波インバータ回路18の発振動作に起因するラインノイズがチョークコイル8を介してチョッパ回路7および直流電源1へと流れ込もうとする。しかし、コンデンサ21がチョークコイル8とあいまってLC回路を構成しているため、高周波インバータ回路18からその前段のチョッパ回路7や直流電源1およびチョークコイル8にラインノイズが流れ込むことを防ぐ。

#### 【0026】

このような構成の本考案の放電灯点灯装置は、チョッパ回路7の出力端子間にコンデンサ21が並列に接続されていることにより、チョッパ回路7が出力する400Hz乃至800Hzの周波数で直流電圧をチョッピング制御して得たデュティパルスのオフ時の立ち下がり急峻な方形波状ではなく徐々に減少してゆくような形に鈍らせることによって、チョークコイル8およびそれ以降の回路が急峻なオン・オフを繰り返すことのないようにして電磁振動を防止している。それとともに、高周波インバータ回路18の30kHz程度の発振動作により発生しチョークコイル8を通してチョッパ回路7および直流電源1側へ流れ込もうとするラインノイズを、このコンデンサ21がチョークコイル8と共にLC回路を構成し

て流れ込まないようにしている。

#### 【0027】

本考案の放電灯点灯装置は、このようにしてデューティパルスや高周波発振に起因する電磁振動やラインノイズをふせぐことで、音響ノイズや電磁気ノイズの発生を防いでいる。

#### 【0028】

このような本考案の放電灯点灯装置の発生する音響ノイズの強さを、コンデンサ21の公称静電容量を $4.7\ \mu\text{F}$ とした場合と、 $8\ \mu\text{F}$ から $22\ \mu\text{F}$ までとした場合とで、それぞれ実験により測定し、コンデンサ21を用いない場合と比較した。この測定にはサウンドレベルメータとバンドパスフィルタとを用いた。

#### 【0029】

その結果を図3に示す。コンデンサ21を用いない場合は、図3の(イ)に示すような強い音響ノイズが確認された。公称静電容量を $4.7\ \mu\text{F}$ とした場合では、図3の(ロ)に示すように、十分に効果的な音響ノイズの除去が実現できないことがわかった。また $22\ \mu\text{F}$ とした場合では、図3の(ハ)の下部の折れ線に示すように、音響ノイズは図3の(ニ)の暗騒音に近いレベルにまで低減したものの、蛍光灯20の発光量の制御が十分には実現できず、図4に示すようにその調光比が65%以下に達しないので実用には適さなくなってしまうことが判った。

#### 【0030】

このような実験をさらに公称静電容量の値を変えて多数実施した結果、コンデンサ21の公称静電容量を $8.2\ \mu\text{F}$ から $15\ \mu\text{F}$ までの値とすることで、効果的に音響ノイズを除去できるとともに、放電灯点灯装置本来の機能である蛍光灯の実用的な点灯発光量の制御を実現することができることが判った。

#### 【0031】

なお本実施例の実験では、 $2\text{kHz}$ 以下の周波数帯の音響ノイズの強さは暗騒音以下だったので正確には測定できなかったが、コンデンサ21の公称静電容量を $8.2\ \mu\text{F}$ から $15\ \mu\text{F}$ までの値としたときの $2\text{kHz}$ 以下の周波数帯の音響ノイズの測定値自体が暗騒音以下であることと、実験者が聴覚によりその音響ノイズを検証したところほとんど低音域では感知されなかったことから、 $2\text{kHz}$ 以下の周波

数帯の音響ノイズについても問題はないものと考えられる。

【0032】

【考案の効果】

以上の詳細な説明から明らかなように、本考案の放電灯点灯装置は、音響ノイズや電磁気ノイズの発生の問題を解消して操作者の聴覚に直接悪影響を与えることなくまた装置近傍に電磁気障害をもたらすことのない静かな点灯動作を実現した放電灯点灯装置である。

**THIS PAGE BLANK (USPTO)**